

# Ficha Técnica

## Contratuerca, rosca métrica, con dientes cortantes

Referencia: 2091705



Contratuercas según DIN 46319, con rosca métrica según IEC 423.

\* Precios según anotación DEL.



**CuZn** Latón  
37

**N** niquelado

### Datos maestros

Referencia	2091705
Tipo	169 MSS M12
Denominación 1	Contratuerca
Denominación 2	con dientes cortantes
Fabricante	OBO
Dimensión	M12x1,5
Material	Latón
Superficie	niquelado
Norma superficies	
Unidad VK más pequeña	50
Cantidad	Pieza
Peso	0,355 kg
Unidad de peso	kg/100 u

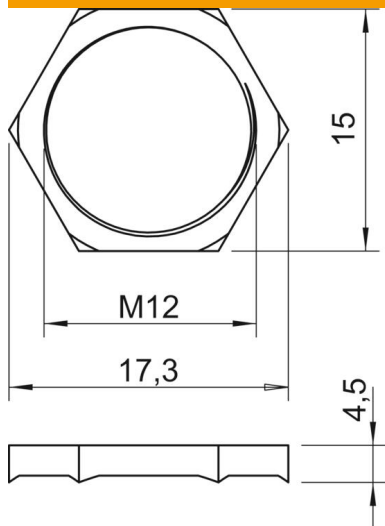
# Ficha Técnica

Contratuera, rosca métrica, con dientes cortantes

Referencia: 2091705



## Dimensiones



Medida E	17,3 mm
Medida L	4,5 mm

## Datos técnicos

Rosca	M12_x_1,5
Tipo de rosca	Métrico
Tamaño nominal de rosca métrica/PG	12
Reforzado con fibra de vidrio	no
Libre de halógenos	no
A prueba de impactos	no
Ancho de llave	15