

Ficha Técnica

Contratuerca, rosca métrica, con dientes cortantes

Referencia: 2091709



Contratuercas según DIN 46319, con rosca métrica según IEC 423.

* Precios según anotación DEL.



CuZn Latón
37

N niquelado

Datos maestros

Referencia	2091709
Tipo	169 MSS M16
Denominación 1	Contratuerca
Denominación 2	con dientes cortantes
Fabricante	OBO
Dimensión	M16x1,5
Material	Latón
Superficie	niquelado
Norma superficies	
Unidad VK más pequeña	50
Cantidad	Pieza
Peso	0,49 kg
Unidad de peso	kg/100 u

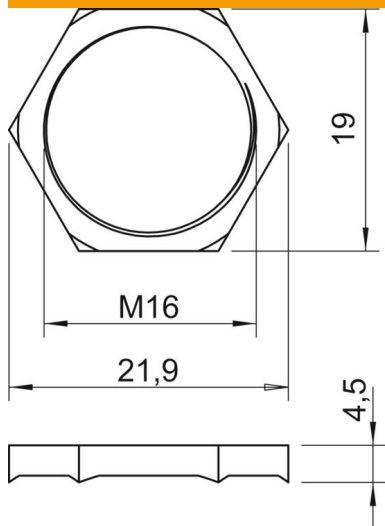
Ficha Técnica

Contratuera, rosca métrica, con dientes cortantes

Referencia: 2091709



Dimensiones



Medida E	21,9 mm
Medida L	4,5 mm

Datos técnicos

Rosca	M16_x_1,5
Tipo de rosca	Métrico
Tamaño nominal de rosca métrica/PG	16
Reforzado con fibra de vidrio	no
Libre de halógenos	no
A prueba de impactos	no
Ancho de llave	19