

# Ficha Técnica

## Contratuerca, rosca métrica, con dientes cortantes

Referencia: 2091725



Contratuercas según DIN 46319, con rosca métrica según IEC 423.

\* Precios según anotación DEL.



**CuZn** Latón  
37

**N** niquelado

### Datos maestros

|                       |                       |
|-----------------------|-----------------------|
| Referencia            | 2091725               |
| Tipo                  | 169 MSS M40           |
| Denominación 1        | Contratuerca          |
| Denominación 2        | con dientes cortantes |
| Fabricante            | OBO                   |
| Dimensión             | M40x1,5               |
| Material              | Latón                 |
| Superficie            | niquelado             |
| Norma superficies     |                       |
| Unidad VK más pequeña | 25                    |
| Cantidad              | Pieza                 |
| Peso                  | 2,59 kg               |
| Unidad de peso        | kg/100 u              |

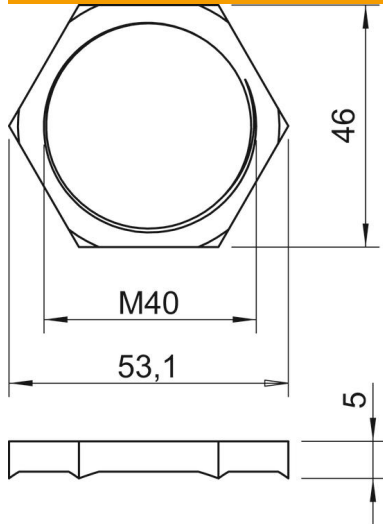
# Ficha Técnica

Contratuera, rosca métrica, con dientes cortantes

Referencia: 2091725



## Dimensiones



|          |         |
|----------|---------|
| Medida E | 53,1 mm |
| Medida L | 5 mm    |

## Datos técnicos

|                                    |           |
|------------------------------------|-----------|
| Rosca                              | M40_x_1,5 |
| Tipo de rosca                      | Métrico   |
| Tamaño nominal de rosca métrica/PG | 40        |
| Reforzado con fibra de vidrio      | no        |
| Libre de halógenos                 | no        |
| A prueba de impactos               | no        |
| Ancho de llave                     | 46        |