

Ficha Técnica

Contratuerca, rosca métrica, con dientes cortantes

Referencia: 2091733



Contratuercas según DIN 46319, con rosca métrica según IEC 423.

* Precios según anotación DEL.



CuZn Latón
37

N niquelado

Datos maestros

Referencia	2091733
Tipo	169 MSS M63
Denominación 1	Contratuerca
Denominación 2	con dientes cortantes
Fabricante	OBO
Dimensión	M63x1,5
Material	Latón
Superficie	niquelado
Norma superficies	
Unidad VK más pequeña	25
Cantidad	Pieza
Peso	5,859 kg
Unidad de peso	kg/100 u

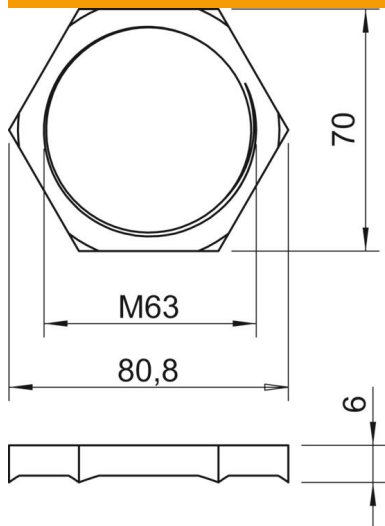
Ficha Técnica

Contratuera, rosca métrica, con dientes cortantes

Referencia: 2091733



Dimensiones



Medida E	80,8 mm
Medida L	6 mm

Datos técnicos

Rosca	M63_x_1,5
Tipo de rosca	Métrico
Tamaño nominal de rosca métrica/PG	63
Reforzado con fibra de vidrio	no
Libre de halógenos	no
A prueba de impactos	no
Ancho de llave	70