

# Ficha Técnica

## Contratuerca, rosca métrica

Referencia: 2091623



Contratuercas según DIN 46319, con rosca métrica según IEC 423.  
\* Precios según anotación DEL.



**CuZn** Latón  
37

**N** niquelado

### Datos maestros

Referencia	2091623
Tipo	169 MS M20
Denominación 1	Contratuerca
Fabricante	OBO
Dimensión	M20
Material	Latón
Superficie	niquelado
Norma superficies	
Unidad VK más pequeña	100
Cantidad	Pieza
Peso	0,58 kg
Unidad de peso	kg/100 u

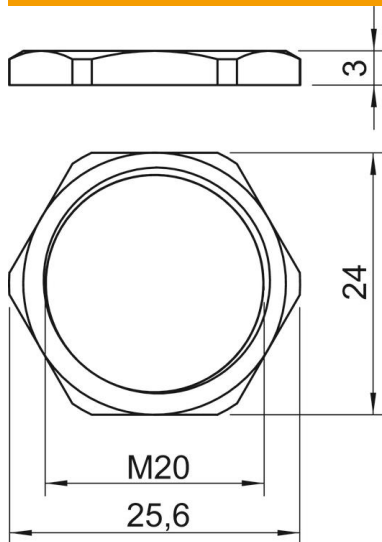
# Ficha Técnica

## Contratuerca, rosca métrica

Referencia: 2091623



### Dimensiones



Medida E	25,6 mm
Medida L	3 mm

### Datos técnicos

Rosca	M20_x_1,5
Tipo de rosca	Métrico
Tamaño nominal de rosca métrica/PG	20
Reforzado con fibra de vidrio	no
Libre de halógenos	no
A prueba de impactos	no
Ancho de llave	24