

Ficha Técnica

Contratuerca, rosca métrica

Referencia: 2091666



Contratuercas según DIN 46319, con rosca métrica según IEC 423.
* Precios según anotación DEL.



CuZn
37 Latón

N niquelado

Datos maestros

Referencia	2091666
Tipo	169 MS M40
Denominación 1	Contratuerca
Fabricante	OBO
Dimensión	M40
Material	Latón
Superficie	niquelado
Norma superficies	
Unidad VK más pequeña	50
Cantidad	Pieza
Peso	1,92 kg
Unidad de peso	kg/100 u

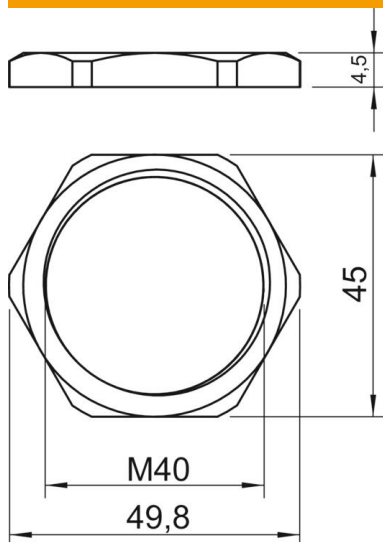
Ficha Técnica

Contratuerca, rosca métrica

Referencia: 2091666



Dimensiones



Medida E	49,8 mm
Medida L	4,5 mm

Datos técnicos

Rosca	M40_x_1,5
Tipo de rosca	Métrico
Tamaño nominal de rosca métrica/PG	40
Reforzado con fibra de vidrio	no
Libre de halógenos	no
A prueba de impactos	no
Ancho de llave	45