

# Ficha Técnica

Contratuerca, rosca PG

Referencia: 2091119



Contratuercas, parte M según DIN 46320 con rosca PG según DIN 40430.  
\* Precios según anotación DEL.



CE Pg

CuZn  
37 Latón

N niquelado

## Datos maestros

Referencia	2091119
Tipo	169 MS PG11
Denominación 1	Contratuerca
Fabricante	OBO
Dimensión	PG11
Material	Latón
Superficie	niquelado
Norma superficies	
Unidad VK más pequeña	100
Cantidad	Pieza
Peso	0,29 kg
Unidad de peso	kg/100 u

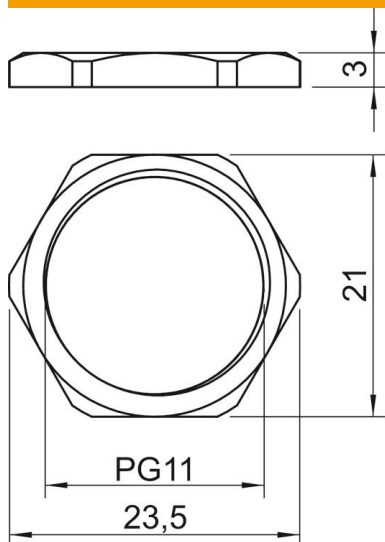
# Ficha Técnica

Contratuerca, rosca PG

Referencia: 2091119



## Dimensiones



Medida E	23,5 mm
Medida L	3 mm

## Datos técnicos

Rosca	Pg_11
Tipo de rosca	PG
Tamaño nominal de rosca métrica/PG	11
Reforzado con fibra de vidrio	no
Libre de halógenos	no
A prueba de impactos	no
Ancho de llave	21