

# Ficha Técnica

Contratuerca, rosca PG

Referencia: 2091135



Contratuercas, parte M según DIN 46320 con rosca PG según DIN 40430.  
\* Precios según anotación DEL.



CE Pg

CuZn  
37 Latón

N niquelado

## Datos maestros

Referencia	2091135
Tipo	169 MS PG13.5
Denominación 1	Contratuerca
Fabricante	OBO
Dimensión	PG13,5
Material	Latón
Superficie	niquelado
Norma superficies	
Unidad VK más pequeña	100
Cantidad	Pieza
Peso	0,364 kg
Unidad de peso	kg/100 u

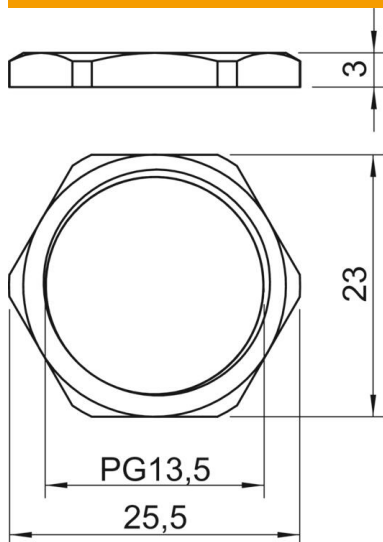
# Ficha Técnica

Contratuerca, rosca PG

Referencia: 2091135



## Dimensiones



Medida E	25,5 mm
Medida L	3 mm

## Datos técnicos

Rosca	Pg_13,5
Tipo de rosca	PG
Tamaño nominal de rosca métrica/PG	13,5
Reforzado con fibra de vidrio	no
Libre de halógenos	no
A prueba de impactos	no
Ancho de llave	23