

Ficha Técnica

Contratuerca, rosca PG

Referencia: 2091151



Contratuercas, parte M según DIN 46320 con rosca PG según DIN 40430.
* Precios según anotación DEL.



CE Pg

CuZn
37 Latón

N niquelado

Datos maestros

Referencia	2091151
Tipo	169 MS PG16
Denominación 1	Contratuerca
Fabricante	OBO
Dimensión	PG16
Material	Latón
Superficie	niquelado
Norma superficies	
Unidad VK más pequeña	100
Cantidad	Pieza
Peso	0,46 kg
Unidad de peso	kg/100 u

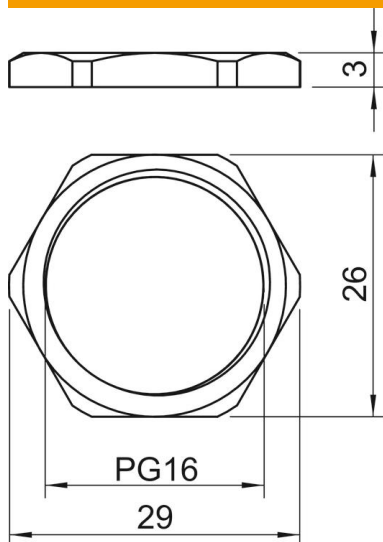
Ficha Técnica

Contratuerca, rosca PG

Referencia: 2091151



Dimensiones



Medida E	29 mm
Medida L	3 mm

Datos técnicos

Rosca	Pg_16
Tipo de rosca	PG
Tamaño nominal de rosca métrica/PG	16
Reforzado con fibra de vidrio	no
Libre de halógenos	no
A prueba de impactos	no
Ancho de llave	26