

# Ficha Técnica

Contratuerca, rosca PG

Referencia: 2091097



Contratuercas, parte M según DIN 46320 con rosca PG según DIN 40430.  
\* Precios según anotación DEL.



**CuZn** Latón  
37

**N** niquelado

## Datos maestros

Referencia	2091097
Tipo	169 MS PG 9
Denominación 1	Contratuerca
Fabricante	OBO
Dimensión	PG9
Material	Latón
Superficie	niquelado
Norma superficies	
Unidad VK más pequeña	100
Cantidad	Pieza
Peso	0,26 kg
Unidad de peso	kg/100 u

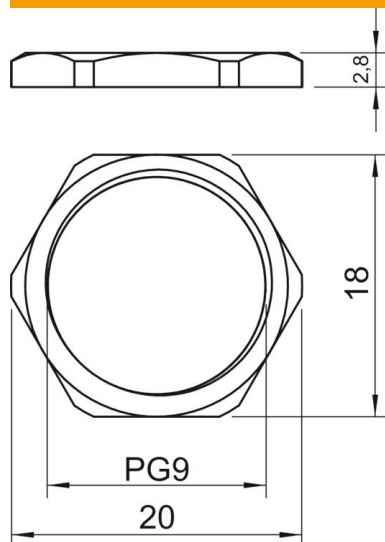
# Ficha Técnica

Contratuerca, rosca PG

Referencia: 2091097



## Dimensiones



Medida E	20 mm
Medida L	2,8 mm

## Datos técnicos

Rosca	Pg_9
Tipo de rosca	PG
Tamaño nominal de rosca métrica/PG	9
Reforzado con fibra de vidrio	no
Libre de halógenos	no
A prueba de impactos	no
Ancho de llave	18