

# Ficha Técnica

Soporte para conductor Rd 8-10 mm, con rosca de tirafondos

Referencia: 5227070



- También para conductores planos hasta FL 30
- Con rosca tirafondos
- Base de fundición maleable, galvanizada en caliente
- Cierre y tornillos de acero galvanizado en caliente

**SG** cast steel

**F** galvanizado en caliente

## Datos maestros

Referencia	5227070
Tipo	176 A 65
Denominación 1	Soporte para conductor
Fabricante	OBO
Dimensión	65mm
Material	Acero fundido
Superficie	Galvanizado en caliente
Norma superficies	DIN 267, Teil 10
Unidad VK más pequeña	50
Cantidad	Pieza
Peso	9,536 kg
Unidad de peso	kg/100 u

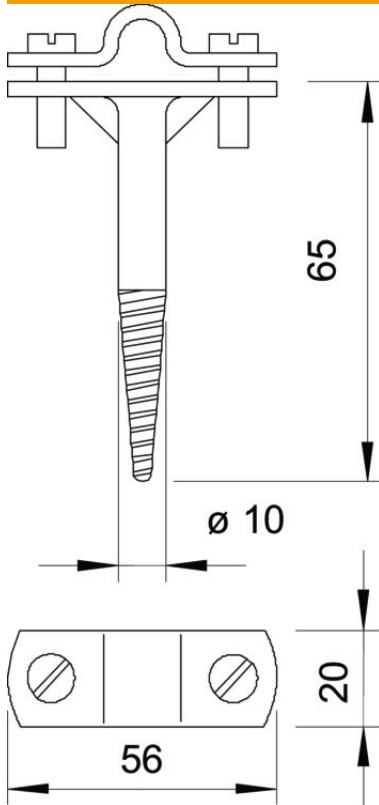
# Ficha Técnica

Soporte para conductor Rd 8-10 mm, con rosca de tirafondos

Referencia: 5227070



## Dimensiones



Longitud	65 mm
Medida H	65 mm

## Datos técnicos

Tipo de fijación del soporte	Con punta de rosca para tornillo de madera
Tipo de fijación del conductor	Con abrazadera atornillada
Uso en zona Ex	sí
Versión aislada resistente a la alta tensión	no
Medidas del conductor	8-10 mm redondo
Material del soporte	Fundición maleable
Material de parte inferior	Fundición maleable
Material del cierre	Fundición maleable