

Ficha Técnica

Soporte para conductor Rd 8-10 mm con base adhesiva

Referencia: 5207451



- Para pegar sobre hormigón, acero o bases lisas
- No es apropiado para superficies rugosas como enlucidos, madera o telas asfálticas
- Se puede preparar a $> +15^{\circ}\text{C}$ y sobre superficies limpias
- En la instalación de conductores planos y redondos deben utilizarse elementos de expansión para la compensación térmica
- Para utilizar sobre tejados de láminas tras consulta previa con la empresa competente de construcción de tejados

PA Poliamida

Datos maestros

Referencia	5207451
Tipo	177 20 KL
Denominación 1	Soporte para conductor
Denominación 2	con zócalo adhesivo y rosca
Fabricante	OBO
Dimensión	M8
Material	Poliamida
Unidad VK más pequeña	50
Cantidad	Pieza
Peso	1,239 kg
Unidad de peso	kg/100 u

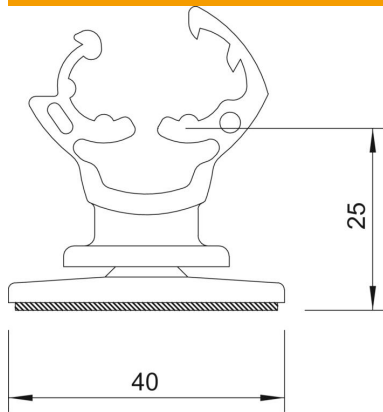
Ficha Técnica

Soporte para conductor Rd 8-10 mm con base adhesiva

Referencia: 5207451



Dimensiones



Medida H	25 mm
----------	-------

Datos técnicos

Tipo de fijación del conductor	Con abrazadera de clip
Uso en zona Ex	sí
Versión aislada resistente a la alta tensión	no
Material del soporte	Poliamida
Material de parte inferior	Poliamida
Material del cierre	Poliamida