

Ficha Técnica

Soporte para conductor para Rd 8 mm, fijación con tornillo y taco

Referencia: 5207901



- Con rosca interna M8 u orificio pasante de \varnothing 7 mm
- De acero inoxidable (V2A)
- Premontado con cierre y tirafondo 5 x 60 y taco de plástico 8 x 40

A2 Acero inoxidable

Datos maestros

Referencia	5207901
Tipo	177 20 VA B-HD
Denominación 1	Soporte pared completo
Denominación 2	para conductor redondo
Fabricante	OBO
Dimensión	8mm
Material	Acero inoxidable 1.4301
Unidad VK más pequeña	50
Cantidad	Pieza
Peso	2,9 kg
Unidad de peso	kg/100 u

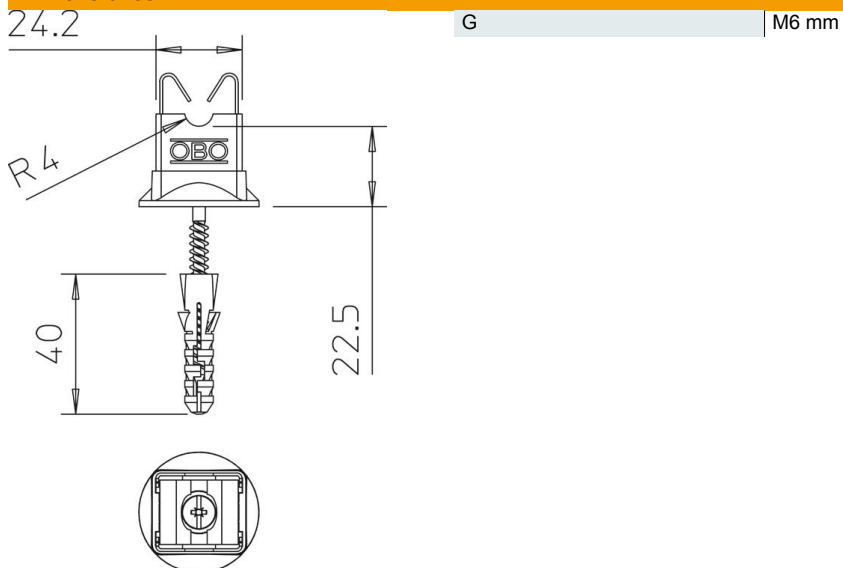
Ficha Técnica

Soporte para conductor para Rd 8 mm, fijación con tornillo y taco

Referencia: 5207901



Dimensiones



Datos técnicos

Tipo de fijación del soporte	Con taco
Tipo de fijación del conductor	Con abrazadera de apriete
Versión aislada resistente a la alta tensión	no
Medidas del conductor	8 mm redondo
Altura de montaje	20 mm