

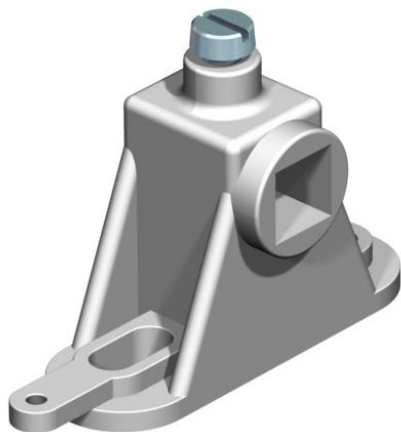
Ficha Técnica

Soporte para regleta para 1801 VDE

Referencia: 5015715



- Por cada 14 unidades de división se requieren 2 soportes para regleta
- Con agujero alargado de 6 x 13 mm



PS Poliestirol

Datos maestros

Referencia	5015715
Tipo	1801 SCH
Denominación 1	Soporte para regletas
Denominación 2	para barra ómnibus equip.
Fabricante	OBO
Dimensión	120x120x53
Color	Gris
Material	Poliestireno
Unidad VK más pequeña	10
Cantidad	Pieza
Peso	1,5 kg
Unidad de peso	kg/100 u

Ficha Técnica

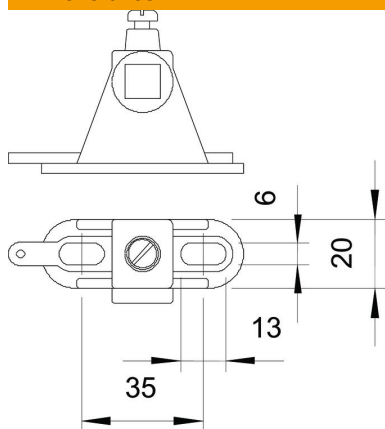
Soporte para regleta para 1801 VDE

Referencia: 5015715



Dimensiones

Ancho 20 mm



Datos técnicos

Tipo de accesorio Soporte para regletas