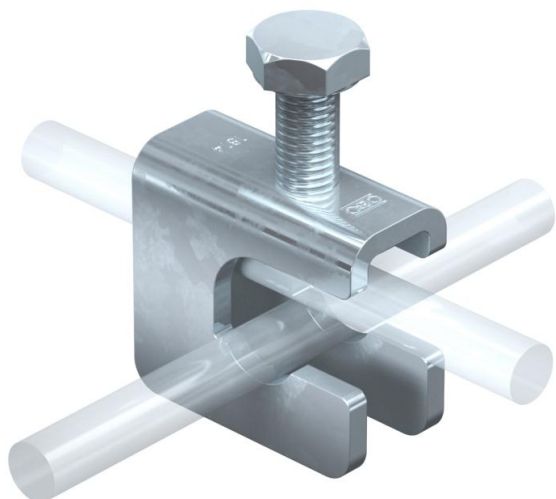


Ficha Técnica

Borne de puesta a tierra adaptable para aceros de armadura

Referencia: 5014471



- Para aceros de armadura con diámetro 6-14 mm y conectores redondos y planos
- Instalación rápida mediante agujero alargado abierto y solo un tornillo M10



St Acero

FT Galvanizado por inmersión en caliente

Datos maestros

Referencia	5014471
Tipo	1814 FT D14
Denominación 1	Borne de conexión
Denominación 2	para armaduras 6-14mm
Fabricante	OBO
Dimensión	47x22x55
Material	Acero
Superficie	Galvanizado por inmersión en caliente
Norma superficies	DIN EN ISO 1461
Unidad VK más pequeña	25
Cantidad	Pieza
Peso	15,34 kg
Unidad de peso	kg/100 u

Datos técnicos

Tipo de tornillo de fijación	Tomillo de cabeza hexagonal
Tipo de conector	Borne de unión multifuncional
Conducción de corriente de rayo	N/50 kA
Conexión del electrodo de tierra, diámetro	Otros

Ficha Técnica

Borne de puesta a tierra adaptable para aceros de armadura

Referencia: 5014471



Datos técnicos

Ancho de conductor plano conductor 1 máx.	30 mm
Ancho de conductor plano conductor 1 mín.	20 mm
Apropiado para conexión	Otros
Ancho	FL30x3-4mm /Rd 8-10 x Rd 6-14 mm
Diámetro de conductor redondo conductor 1 máx.	10 mm
Diámetro de conductor redondo conductor 1 mín.	8 mm
Diámetro de conductor redondo conductor 2 máx.	14 mm
Diámetro de conductor redondo conductor 2 mín.	8 mm