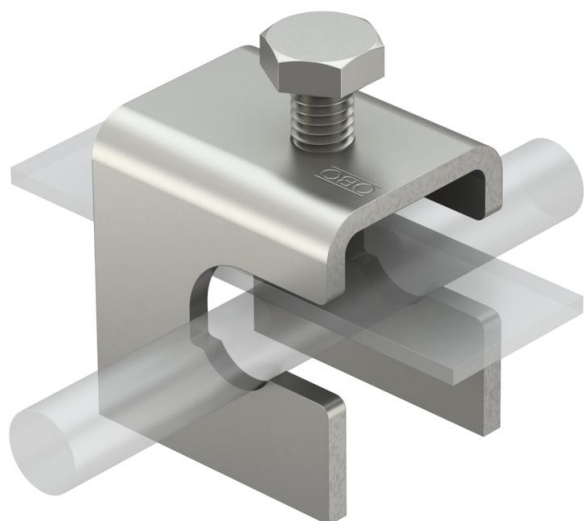


Ficha Técnica

Borne de puesta a tierra adaptable para aceros de armadura

Referencia: 5014476



- Para aceros de armadura de 8-14 mm de diámetro y FL 30 x 5
- Sencillo montaje por medio de un agujero alargado abierto
- Posibilidad de engancharlo lateralmente



St Acero

Datos maestros

Referencia	5014476
Tipo	1814 ST
Denominación 1	Borne de conexión
Denominación 2	para FL y armaduras
Fabricante	OBO
Dimensión	50x40x70
Material	Acero
Unidad VK más pequeña	25
Cantidad	Pieza
Peso	20 kg
Unidad de peso	kg/100 u

Datos técnicos

Tipo de tornillo de fijación	Tomillo de cabeza hexagonal
Tipo de conector	Unión
Conducción de corriente de rayo	N/50 kA
Apropiado para conexión	Otros
Corriente de cortocircuito (50 HZ)(1 s; ≤300 °C)	7,3
Ancho	FL30x5 x Rd8-14 mm