

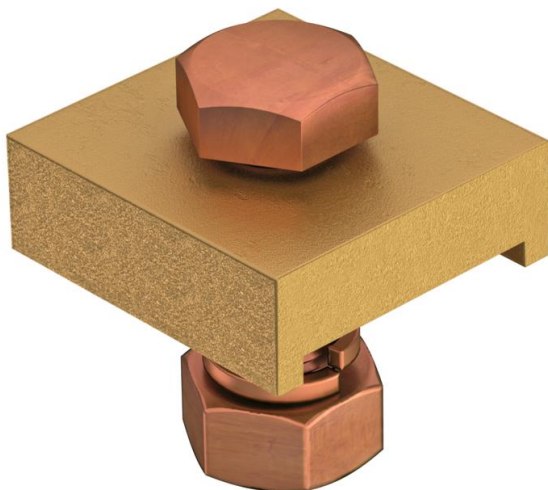
Ficha Técnica

Borne de conexión para conductor plano

Referencia: 5012270



Borne de conexión para la conexión de conductores planos de hasta 25mm a construcciones de acero



Cu Cobre

Datos maestros

Referencia	5012270
Tipo	1818 FL CU
Denominación 1	Borne de conexión
Denominación 2	para conductor plano 25mm
Fabricante	OBO
Dimensión	33x31x11
Material	Cobre
Unidad VK más pequeña	10
Cantidad	Pieza
Peso	10 kg
Unidad de peso	kg/100 u

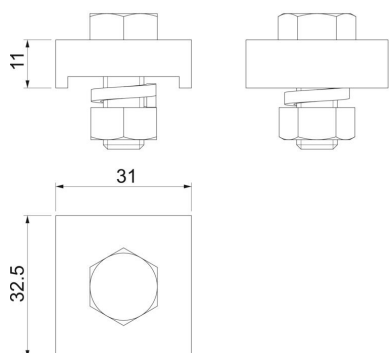
Ficha Técnica

Borne de conexión para conductor plano

Referencia: 5012270



Dimensiones



Longitud	31 mm
Ancho	33 mm
Altura	20 mm

Datos técnicos

Tipo de tornillo de fijación	Tomillo de cabeza hexagonal
Tipo de conector	Unión
Ancho	FL 20 ÷ FL 26 mm