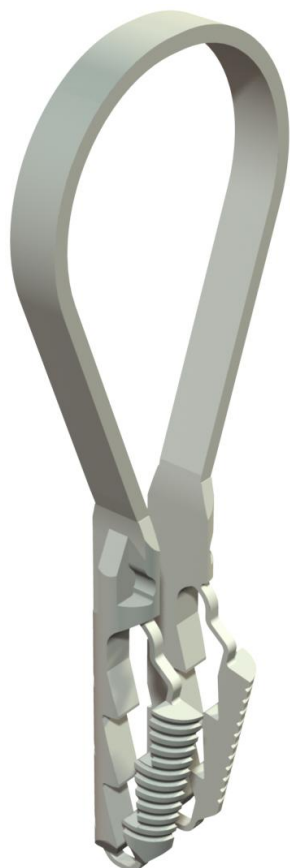


Ficha Técnica

Abrazadera de apriete BKS

Referencia: 2148803



Para conductores, tubos flexibles y para todo tipo de tubos aislados y blindados, adecuado para hormigón, piedra caliza y muros de ladrillo macizo. Es posible utilizarlo en muros de hormigón celular, sin embargo, hay que contar con un reducción de la carga admisible.

Para conductores, tubos flexibles y para todo tipo de tubos aislados y blindados, adecuado para hormigón, piedra caliza y muros de ladrillo macizo. Es posible utilizarlo en muros de hormigón celular, sin embargo, hay que contar con un reducción de la carga admisible.

Ficha Técnica

Abrazadera de apriete BKS

Referencia: 2148803



Datos maestros

Referencia	2148803
Tipo	1973 3-13 LGR
Denominación 1	Abrazadera-taco BKS
Fabricante	OBO
Dimensión	3-13mm
Color	Gris claro, RAL 7035
Material	Poliamida
Unidad VK más pequeña	100
Cantidad	Pieza
Peso	0,089 kg
Unidad de peso	kg/100 u

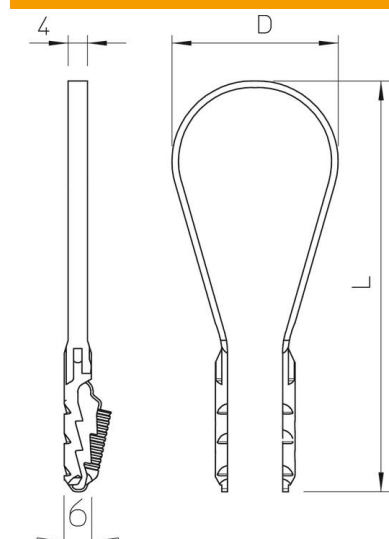
Ficha Técnica

Abrazadera de apriete BKS

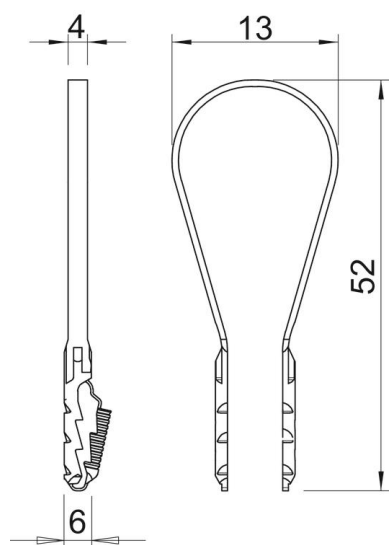
Referencia: 2148803



Dimensiones



Medida D	13 mm
Medida L	52 mm



Ficha Técnica

Abrazadera de apriete BKS

Referencia: 2148803



Datos técnicos

Versión	Cerrada
Valores de extracción	500 N
Tipo de fijación	Fijación de enchufe
Profundidad del agujero	50 mm
Diámetro del orificio mín.	6 mm
Libre de halógenos	sí
Rango de sujeción D máx.	13 mm
Rango de sujeción D mín.	3 mm