

Ficha Técnica

Grapillón tipo 2026, gris claro

Referencia: 2228734



Grapa variable, para colocar sobre el conductor
Grapa variable, para colocar sobre el conductor



PP Polipropileno

Datos maestros

| | |
|-----------------------|----------------------|
| Referencia | 2228734 |
| Tipo | 2026 35 LGR |
| Denominación 1 | Grapa fijadora |
| Fabricante | OBO |
| Dimensión | 7-12mm, L35 |
| Color | Gris claro, RAL 7035 |
| Material | Polipropileno |
| Unidad VK más pequeña | 100 |
| Cantidad | Pieza |
| Peso | 0,135 kg |
| Unidad de peso | kg/100 u |

Ficha Técnica

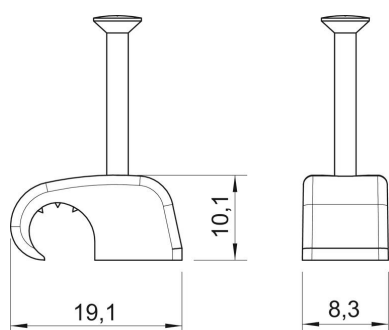
Grapillón tipo 2026, gris claro

Referencia: 2228734



Dimensiones

| | |
|----------|---------|
| Medida B | 8,3 mm |
| Medida H | 10,1 mm |
| Medida L | 19,1 mm |



Ficha Técnica

Grapillón tipo 2026, gris claro

Referencia: 2228734



Datos técnicos

| | |
|------------------------------|----------------------------------|
| Abrazadera doble | no |
| Ejecución | Redondo (para conductor redondo) |
| para diámetro del cable máx. | 12 mm |
| para diámetro del cable mín. | 7 mm |
| para diámetro de clavo | 2 x 35 |
| endurecido | sí |
| Libre de halógenos | sí |
| Con clavo | sí |
| Longitud de clavo | 35 mm |
| A prueba de impactos | sí |
| Bloqueo de tubo | no |