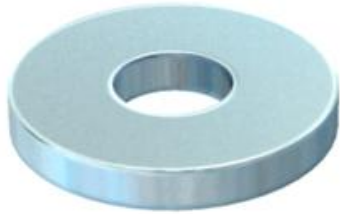


# Ficha Técnica

## Pieza distanciadora

Referencia: 2205097



Para aumentar la altura de apriete de las pinzas para cables de 10 a 13 mm con secciones grandes de conductores.



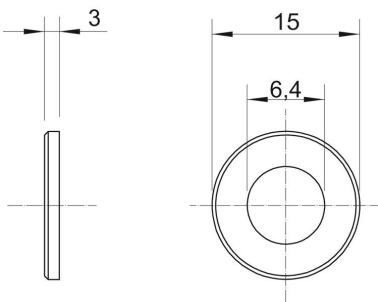
St Acero

G electrozincado

### Datos maestros

Referencia	2205097
Tipo	2033 D 15x3 G
Denominación 1	Pieza distanciadora
Denominación 2	para grapas
Fabricante	OBO
Dimensión	Ø15mmx3mm
Material	Acero
Superficie	electrozincado
Norma superficies	EN ISO 19598 / EN ISO 4042
Unidad VK más pequeña	50
Cantidad	Pieza
Peso	0,34 kg
Unidad de peso	kg/100 u

### Dimensiones



Medida d	6,4 mm
Medida d mín.	15 mm
Medida h	3 mm

### Datos técnicos

Facetado	no
endurecido	no
Libre de halógenos	no
Diámetro interno	6,4 mm

# Ficha Técnica

Pieza distanciadora

Referencia: 2205097



## Datos técnicos

Grosor del material	3 mm
---------------------	------