

# Ficha Técnica

Grapa a presión en línea, gris claro, embalaje especial

Referencia: 2249952



Abrazadera universal para la fijación individual de cables, conductores y tubos, todos los tamaños se pueden disponer en línea de manera aleatoria, con pata adhesiva, agujero alargado y para roscar en rosca M6.

\*Los tamaños 3 hasta 7 no son adecuados para pistolas clavadoras.



PA Poliamida

## Datos maestros

Referencia	2249952
Tipo	2037 12-20 LGR
Denominación 1	Grapa a presión en línea
Denominación 2	gran embalaje
Fabricante	OBO
Dimensión	12-20mm
Color	Gris claro, RAL 7035
Material	Poliamida
Unidad VK más pequeña	500
Cantidad	Pieza
Peso	0,572 kg
Unidad de peso	kg/100 u

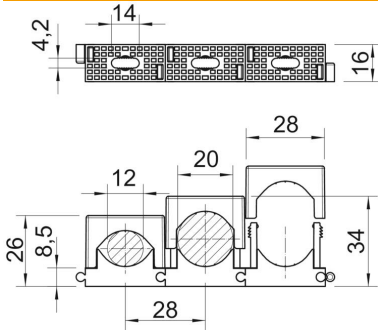
# Ficha Técnica

Grapa a presión en línea, gris claro, embalaje especial

Referencia: 2249952



## Dimensiones



Medida A	28 mm
Medida d máx.	20 mm
Medida d mín.	12 mm
Medida F	14 mm
Medida H1	8,5 mm
Medida H2	26 mm
Medida H3	34 mm

## Datos técnicos

Tubular	sí
Número de cables / tubos	1
Tipo de fijación	Agujero de rosca
Libre de halógenos	sí
Sistema matriz	sí
A prueba de impactos	no
Rango de sujeción D máx.	20 mm
Rango de sujeción D mín.	12 mm