

Ficha Técnica

Abrazadera a presión en línea, gris claro

Referencia: 2250071



Abrazadera universal para la fijación individual de cables, conductores y tubos, todos los tamaños se pueden disponer en línea de manera aleatoria, con pata adhesiva, agujero alargado y para roscar en rosca M6.

Para pegar las abrazaderas de poliamida sobre muros de albañilería y hormigón utilizar el adhesivo rápido para cable plano Impu Fix tipo 509.

*El tamaño 3-7 no es adecuado para pistolas clavadoras a gas.



PA Poliamida

Datos maestros

Referencia	2250071
Tipo	2037 3-7 LGR
Denominación 1	Grapa a presión en línea
Fabricante	OBO
Dimensión	3-7mm
Color	Gris claro, RAL 7035
Material	Poliamida
Unidad VK más pequeña	100
Cantidad	Pieza
Peso	0,26 kg
Unidad de peso	kg/100 u

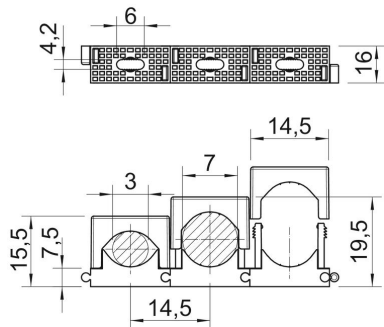
Ficha Técnica

Abrazadera a presión en línea, gris claro

Referencia: 2250071



Dimensiones



Medida A	14,5 mm
Medida d máx.	7 mm
Medida d mín.	3 mm
Medida F	6 mm
Medida H1	7,5 mm
Medida H2	15,5 mm
Medida H3	19,5 mm

Datos técnicos

Tubular	sí
Número de cables / tubos	1
Tipo de fijación	Agujero de rosca
Libre de halógenos	sí
Sistema matriz	sí
A prueba de impactos	no
Rango de sujeción D máx.	7 mm
Rango de sujeción D mín.	3 mm