

Ficha Técnica

Abrazaderas para conducciones múltiples, negro

Referencia: 2254522



También adaptable a perfiles con ranura de 11 - 12 mm; cuerpo de la abrazadera de poliestireno, resistente a los golpes, libre de halógenos, gris claro RAL 7035; elementos de metal: acero electrogalvanizado.



PS Poliestirol

Datos maestros

Referencia	2254522
Tipo	2050 5-25 RW
Denominación 1	Abrazadera serie clip
Denominación 2	tornillo de cabeza de estrella
Fabricante	OBO
Dimensión	5-25mm
Color	blanco puro; RAL 9010
Material	Poliestireno
Unidad VK más pequeña	100
Cantidad	Pieza
Peso	0,631 kg
Unidad de peso	kg/100 u

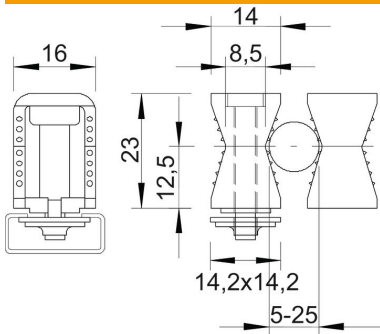
Ficha Técnica

Abrazaderas para conducciones múltiples, negro



Referencia: 2254522

Dimensiones



Medida B	14 mm
Medida B1	7,5 mm
Medida H	24 mm
Medida H1	12,5 mm

Datos técnicos

Distancia hasta la pared	no
Número de cables / tubos	1
Tipo de fijación	Fijación de perfiles
Para carriles con ancho de ranura (con intervalo) máx.	12 mm
Para carriles con ancho de ranura (con intervalo) mín.	11 mm
Apropiado para área de protección contra incendios	no
Libre de halógenos	sí
recubierto de plástico	no
Diámetro nominal	25 mm
A prueba de impactos	sí
Tor-nillo	M4 x 30
Rango de sujeción D máx.	25 mm
Rango de sujeción D mín.	5 mm
Resistente a los UV	no