

Ficha Técnica

Abrazaderas para conducciones múltiples, negro

Referencia: 2254565



También adaptable a perfiles con ranura de 11 - 12 mm; cuerpo de la abrazadera de poliestireno, resistente a los golpes, libre de halógenos, gris claro RAL 7035; elementos de metal: acero electrogalvanizado.



PS Poliestirol

Datos maestros

Referencia	2254565
Tipo	2051 8-36 SW
Denominación 1	Abrazadera serie clip
Denominación 2	tornillo de cabeza de estrella
Fabricante	OBO
Dimensión	8-36mm
Color	negro grafito; RAL 9011
Material	Poliestireno
Unidad VK más pequeña	100
Cantidad	Pieza
Peso	0,97 kg
Unidad de peso	kg/100 u

Ficha Técnica

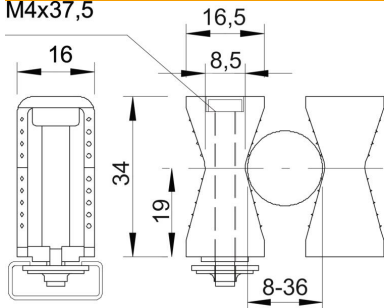
Abrazaderas para conducciones múltiples, negro



Referencia: 2254565

Dimensiones

M4x37,5



Medida B	17 mm
Medida B1	7,5 mm
Medida H	34 mm
Medida H1	18 mm

Datos técnicos

Distancia hasta la pared	no
Número de cables / tubos	1
Tipo de fijación	Fijación de perfiles
Para carriles con ancho de ranura (con intervalo) máx.	12 mm
Para carriles con ancho de ranura (con intervalo) mín.	11 mm
Apropiado para área de protección contra incendios	no
Libre de halógenos	sí
recubierto de plástico	no
Diámetro nominal	36 mm
A prueba de impactos	no
Tor-nillo	M4 x 40
Rango de sujeción D máx.	36 mm
Rango de sujeción D mín.	8 mm
Resistente a los UV	no