

Ficha Técnica

Abrazaderas para conducciones múltiples, negro grafito

Referencia: 2255502



Versión para cargas pesadas, también adecuado para carriles con ancho de ranura de 16 + 17 mm; cuerpo de abrazadera de poliamida, gris claro RAL 7035; piezas metálicas de acero, galvanizado en caliente.



PA Poliamida

Datos maestros

Referencia	2255502
Tipo	2054 14-48 SW
Denominación 1	Abrazadera serie clip
Denominación 2	tornillo de cabeza de estrella
Fabricante	OBO
Dimensión	14x48mm
Color	negro grafito; RAL 9011
Material	Poliamida
Unidad VK más pequeña	25
Cantidad	Pieza
Peso	4,3 kg
Unidad de peso	kg/100 u

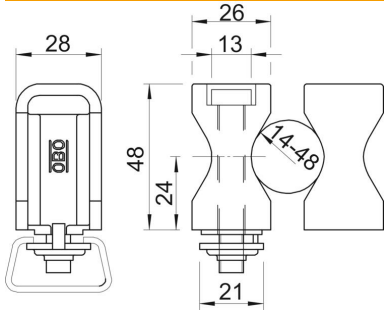
Ficha Técnica

Abrazaderas para conducciones múltiples, negro grafito



Referencia: 2255502

Dimensiones



Medida B	26 mm
Medida B1	14,5 mm
Medida H	48 mm
Medida H1	24 mm

Datos técnicos

Número de cables / tubos	1
Versión	De dos tiras
Tipo de fijación	Fijación de perfiles
Para carriles con ancho de ranura (con intervalo) máx.	17 mm
Para carriles con ancho de ranura (con intervalo) mín.	16 mm
Apropiado para área de protección contra incendios	no
Libre de halógenos	sí
recubierto de plástico	no
A prueba de impactos	no
Tor-nillo	M8 x 60
Rango de sujeción D máx.	48 mm
Rango de sujeción D mín.	14 mm
Resistente a los UV	no