

# Ficha Técnica

## Abrazaderas para conducciones múltiples, gris claro

Referencia: 2255022



Versión para cargas pesadas, también adecuado para carriles con ancho de ranura de 16 + 17 mm; cuerpo de abrazadera de poliamida, gris claro RAL 7035; piezas metálicas de acero, galvanizado en caliente.



**PA** Poliamida

### Datos maestros

Referencia	2255022
Tipo	2055 24-72 LGR
Denominación 1	Abrazadera serie clip
Denominación 2	tornillo de cabeza de estrella
Fabricante	OBO
Dimensión	24-72mm
Color	Gris claro, RAL 7035
Material	Poliamida
Unidad VK más pequeña	20
Cantidad	Pieza
Peso	6,471 kg
Unidad de peso	kg/100 u

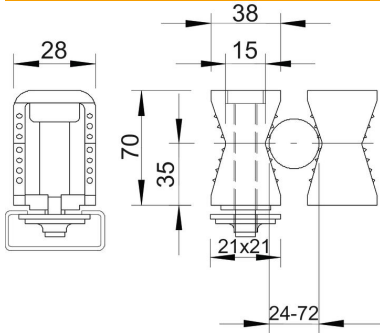
# Ficha Técnica

Abrazaderas para conducciones múltiples, gris claro



Referencia: 2255022

## Dimensiones



Medida B	38 mm
Medida B1	14,5 mm
Medida H	70 mm
Medida H1	37 mm

## Datos técnicos

Número de cables / tubos	1
Versión	De dos tiras
Tipo de fijación	Fijación de perfiles
Para carriles con ancho de ranura (con intervalo) máx.	17 mm
Para carriles con ancho de ranura (con intervalo) mín.	16 mm
Apropiado para área de protección contra incendios	no
Libre de halógenos	sí
recubierto de plástico	no
A prueba de impactos	no
Tor-nillo	M8 x 80
Rango de sujeción D máx.	72 mm
Rango de sujeción D mín.	24 mm
Resistente a los UV	no