

Ficha Técnica

Abrazadera sobre perfil, mediacaña metálica triple

Referencia: 1156241



Abrazadera sobre perfil con mediacaña metálica, triple, 8-12mm



St Acero

FT Galvanizado por inmersión en caliente

Datos maestros

Referencia	1156241
Tipo	2056 M3 12 FT
Denominación 1	Abrazadera sobre perfil
Denominación 2	mediac met..a presión, triple.
Fabricante	OBO
Dimensión	8-12mm
Material	Acero
Superficie	Galvanizado por inmersión en caliente
Norma superficies	DIN EN ISO 1461
Unidad VK más pequeña	50
Cantidad	Pieza
Peso	4,05 kg
Unidad de peso	kg/100 u

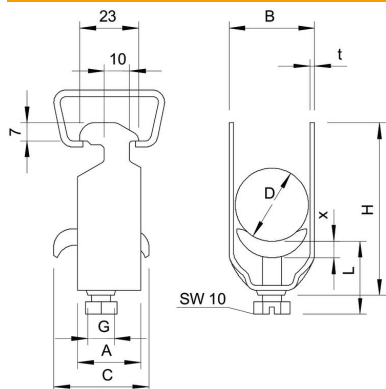
Ficha Técnica

Abrazadera sobre perfil, mediacaña metálica triple



Referencia: 1156241

Dimensiones



Medida A	23 mm
Medida B	16 mm
Medida C	34 mm
Medida G (mm)	M6
Medida H	70 mm
Medida L	47 mm
Medida t	1,5 mm
Medida x	5 mm

Datos técnicos

Número de cables / tubos	3
Para carriles con ancho de ranura (con intervalo) máx.	17 mm
Para carriles con ancho de ranura (con intervalo) mín.	16 mm
Libre de halógenos	no
Máx. Par de apriete	3 Nm
Con bandeja de plástico	no
Con bandeja metálica	sí
Modo de montaje	Perfiles en C
A prueba de impactos	no
Rango de sujeción D máx.	12 mm
Rango de sujeción D mín.	8 mm
Accesorio de superficie	Galvanizado en caliente
Accesorio de material	Acero
Con contramediacaña	no
Material de la bandeja	Acero