

Ficha Técnica

Abrazadera sobre perfil, mediacaña metálica triple

Referencia: 1156284



Abrazadera sobre perfil con mediacaña metálica, triple, 22-28mm



St Acero

FT Galvanizado por inmersión en caliente

Datos maestros

Referencia	1156284
Tipo	2056 M3 28 FT
Denominación 1	Abrazadera sobre perfil
Denominación 2	mediac met..a presión, triple.
Fabricante	OBO
Dimensión	22-28mm
Material	Acero
Superficie	Galvanizado por inmersión en caliente
Norma superficies	DIN EN ISO 1461
Unidad VK más pequeña	50
Cantidad	Pieza
Peso	9,5 kg
Unidad de peso	kg/100 u

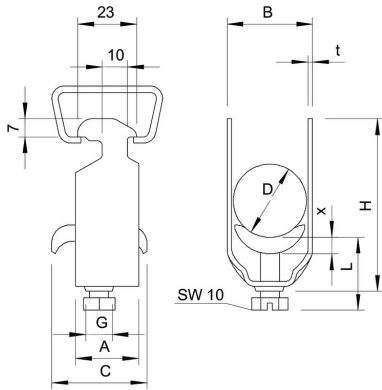
Ficha Técnica

Abrazadera sobre perfil, mediacaña metálica triple

Referencia: 1156284



Dimensiones



Medida A	23 mm
Medida B	33 mm
Medida C	34 mm
Medida G (mm)	M6
Medida H	121 mm
Medida L	47 mm
Medida t	2 mm
Medida x	5 mm

Datos técnicos

Número de cables / tubos	3
Para diámetro de tubo máx.	25 mm
Para diámetro de tubo mín.	25 mm
Para carriles con ancho de ranura (con intervalo) máx.	17 mm
Para carriles con ancho de ranura (con intervalo) mín.	16 mm
Libre de halógenos	no
Máx. Par de apriete	3 Nm
Con bandeja de plástico	no
Con bandeja metálica	sí
Modo de montaje	Perfiles en C
A prueba de impactos	no
Rango de sujeción D máx.	28 mm
Rango de sujeción D mín.	22 mm
Accesorio de superficie	Galvanizado en caliente
Accesorio de material	Acero
Con contramediacaña	no
Material de la bandeja	Acero