

Ficha Técnica

Abrazadera sobre perfil, mediacaña metálica simple, FT

Referencia: 1156004



Adecuado para todos los perfiles en C con una ranura de 16 - 17 mm.
Abrazadera, tornillo y media caña de acero galvanizado en caliente.
Bajo demanda está disponible la versión con tuerca de soldar y/o contratuerca para uso en condiciones difíciles o con riesgo de vibraciones.



St Acero

FT Galvanizado por inmersión en caliente

Datos maestros

Referencia	1156004
Tipo	2056 M 12 FT
Denominación 1	Abrazadera sobre perfil
Denominación 2	mediacaña met. fund. a presión
Fabricante	OBO
Dimensión	8-12mm
Material	Acero
Superficie	Galvanizado por inmersión en caliente
Norma superficies	DIN EN ISO 1461
Unidad VK más pequeña	100
Cantidad	Pieza
Peso	3,2 kg
Unidad de peso	kg/100 u

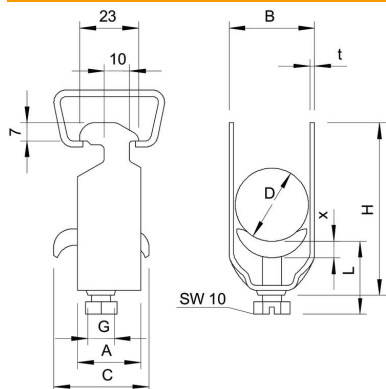
Ficha Técnica

Abrazadera sobre perfil, mediacaña metálica simple, FT

Referencia: 1156004



Dimensiones



Medida A	23 mm
Medida B	16 mm
Medida C	30 mm
Medida G (mm)	M6
Medida H	40 mm
Medida L	32,5 mm
Medida t	1,5 mm
Medida x	3,5 mm

Datos técnicos

Número de cables / tubos	1
para 1 cables H	40 mm
para 1 cables L	32,5
Para carriles con ancho de ranura (con intervalo) máx.	17 mm
Para carriles con ancho de ranura (con intervalo) mín.	16 mm
Libre de halógenos	no
Máx. Par de apriete	3 Nm
Con bandeja de plástico	no
Con bandeja metálica	sí
Modo de montaje	Perfiles en C
A prueba de impactos	no
Rango de sujeción D máx.	12 mm
Rango de sujeción D mín.	8 mm
Accesorio de superficie	Galvanizado en caliente
Accesorio de material	Acero
Con contramediacaña	no
Material de la bandeja	Acero