

Ficha Técnica

Abrazadera sobre perfil, mediacaña metálica simple, FT

Referencia: 1156063



Adecuado para todos los perfiles en C con una ranura de 16 - 17 mm.
Abrazadera, tornillo y media caña de acero galvanizado en caliente.
Bajo demanda está disponible la versión con tuerca de soldar y/o contratuerca para uso en condiciones difíciles o con riesgo de vibraciones.



St Acero

FT Galvanizado por inmersión en caliente

Datos maestros

Referencia	1156063
Tipo	2056 M 46 FT
Denominación 1	Abrazadera sobre perfil
Denominación 2	mediacaña met. fund. a presión
Fabricante	OBO
Dimensión	40-46mm
Material	Acero
Superficie	Galvanizado por inmersión en caliente
Norma superficies	DIN EN ISO 1461
Unidad VK más pequeña	100
Cantidad	Pieza
Peso	9,6 kg
Unidad de peso	kg/100 u

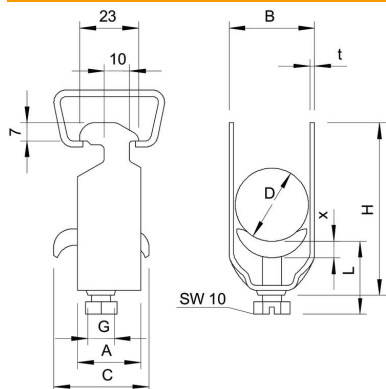
Ficha Técnica

Abrazadera sobre perfil, mediacaña metálica simple, FT

Referencia: 1156063



Dimensiones



Medida A	23 mm
Medida B	51 mm
Medida C	35 mm
Medida G (mm)	M8
Medida H	79 mm
Medida L	44 mm
Medida t	2 mm
Medida x	5 mm

Datos técnicos

Número de cables / tubos	1
para 1 cables H	79 mm
para 1 cables L	44
Para diámetro de tubo máx.	40 mm
Para diámetro de tubo mín.	40 mm
Para carriles con ancho de ranura (con intervalo) máx.	17 mm
Para carriles con ancho de ranura (con intervalo) mín.	16 mm
Libre de halógenos	no
Máx. Par de apriete	5 Nm
Con bandeja de plástico	no
Con bandeja metálica	sí
Modo de montaje	Perfiles en C
A prueba de impactos	no
Rango de sujeción D máx.	46 mm
Rango de sujeción D mín.	40 mm
Accesorio de superficie	Galvanizado en caliente
Accesorio de material	Acero
Con contramediacaña	no
Material de la bandeja	Acero