

Ficha Técnica

Abrazadera sobre perfil, mediacaña metálica simple, FT

Referencia: 1156071



Adecuado para todos los perfiles en C con una ranura de 16 - 17 mm.
Abrazadera, tornillo y media caña de acero galvanizado en caliente.
Bajo demanda está disponible la versión con tuerca de soldar y/o contratuerca para uso en condiciones difíciles o con riesgo de vibraciones.



St Acero

FT Galvanizado por inmersión en caliente

Datos maestros

| | |
|-----------------------|---------------------------------------|
| Referencia | 1156071 |
| Tipo | 2056 M 52 FT |
| Denominación 1 | Abrazadera sobre perfil |
| Denominación 2 | mediacaña met. fund. a presión |
| Fabricante | OBO |
| Dimensión | 46-52mm |
| Material | Acero |
| Superficie | Galvanizado por inmersión en caliente |
| Norma superficies | DIN EN ISO 1461 |
| Unidad VK más pequeña | 100 |
| Cantidad | Pieza |
| Peso | 10,4 kg |
| Unidad de peso | kg/100 u |

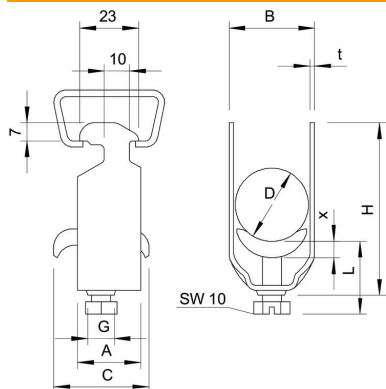
Ficha Técnica

Abrazadera sobre perfil, mediacaña metálica simple, FT



Referencia: 1156071

Dimensiones



| | |
|---------------|-------|
| Medida A | 23 mm |
| Medida B | 57 mm |
| Medida C | 35 mm |
| Medida G (mm) | M8 |
| Medida H | 86 mm |
| Medida L | 44 mm |
| Medida t | 2 mm |
| Medida x | 5 mm |

Datos técnicos

| | |
|--|-------------------------|
| Número de cables / tubos | 1 |
| para 1 cables H | 86 mm |
| para 1 cables L | 44 |
| Para diámetro de tubo máx. | 50 mm |
| Para diámetro de tubo mín. | 50 mm |
| Para carriles con ancho de ranura (con intervalo) máx. | 17 mm |
| Para carriles con ancho de ranura (con intervalo) mín. | 16 mm |
| Libre de halógenos | no |
| Máx. Par de apriete | 5 Nm |
| Con bandeja de plástico | no |
| Con bandeja metálica | sí |
| Modo de montaje | Perfiles en C |
| A prueba de impactos | no |
| Rango de sujeción D máx. | 52 mm |
| Rango de sujeción D mín. | 46 mm |
| Accesorio de superficie | Galvanizado en caliente |
| Accesorio de material | Acero |
| Con contramediacaña | no |
| Material de la bandeja | Acero |