

Ficha Técnica

Mediacaña doble, de metal DD

Referencia: 1199714



Mediacaña doble como capa intermedia entre dos o tres cables dentro de una abrazadera sobre perfil.



St Acero

DD Galvanizado en banda cinc/aluminio, Double Dip

Datos maestros

Referencia	1199714
Tipo	2058 M2 16 DD
Denominación 1	Mediacaña doble
Fabricante	OBO
Dimensión	12-16mm
Material	Acero
Superficie	Galvanizado en banda cinc/aluminio, Double Dip
Norma superficies	DIN EN 10346
Unidad VK más pequeña	50
Cantidad	Pieza
Peso	1,8 kg
Unidad de peso	kg/100 u

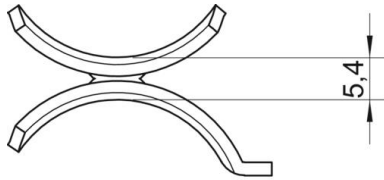
Ficha Técnica

Mediacaña doble, de metal DD

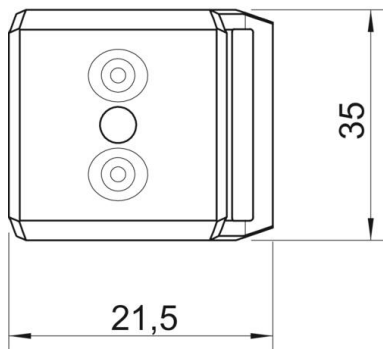
Referencia: 1199714



Dimensiones



Medida B	21,5 mm
Medida H	5,4 mm
Medida L	35 mm



Datos técnicos

Modelo de contrabandeja/bridas	Mediacaña doble
Apropiado para diámetro de cables máx.	16 mm
Rango de sujeción D máx.	16 mm
Rango de sujeción D mín.	12 mm