

Ficha Técnica

Mediacaña doble, metálica A2

Referencia: 1196597



Mediacaña doble de metal como capa intermedia entre dos o tres cables dentro de una abrazadera semirredonda.



A2 Acero inoxidable

2B Pulido, con tratamiento posterior

Datos maestros

Referencia	1196597
Tipo	2058 M2 22 A2
Denominación 1	Mediacaña doble
Fabricante	OBO
Dimensión	16-22mm
Material	Acero inoxidable 1.4301
Superficie	Pulido, con tratamiento posterior
Norma superficies	
Unidad VK más pequeña	50
Cantidad	Pieza
Peso	2,3 kg
Unidad de peso	kg/100 u

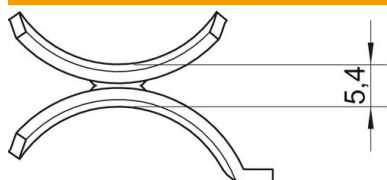
Ficha Técnica

Mediacaña doble, metálica A2

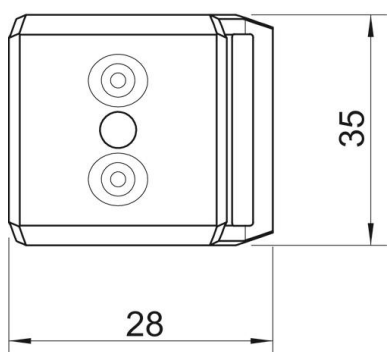
Referencia: 1196597



Dimensiones



Medida B	28 mm
Medida H	5,4 mm
Medida L	35 mm



Datos técnicos

Modelo de contrabandeja/bridas	Mediacaña doble
Apropiado para diametro de cables máx.	22 mm
Rango de sujeción D máx.	22 mm
Rango de sujeción D mín.	16 mm