

# Ficha Técnica

## Mediacaña doble, de metal DD

Referencia: 1199722



Mediacaña doble como capa intermedia entre dos o tres cables dentro de una abrazadera sobre perfil.



**St** Acero

**DD** Galvanizado en banda cinc/aluminio, Double Dip

### Datos maestros

Referencia	1199722
Tipo	2058 M2 22 DD
Denominación 1	Mediacaña doble
Fabricante	OBO
Dimensión	16-22mm
Material	Acero
Superficie	Galvanizado en banda cinc/aluminio, Double Dip
Norma superficies	DIN EN 10346
Unidad VK más pequeña	50
Cantidad	Pieza
Peso	2,3 kg
Unidad de peso	kg/100 u

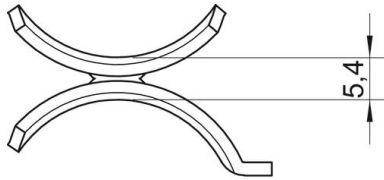
# Ficha Técnica

Mediacaña doble, de metal DD

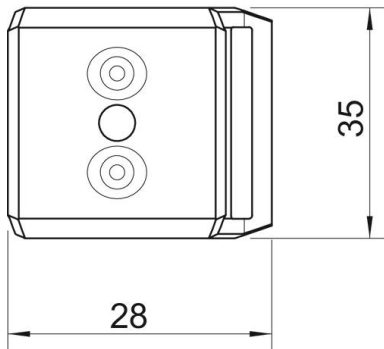
Referencia: 1199722



## Dimensiones



Medida B	28 mm
Medida H	5,4 mm
Medida L	35 mm



## Datos técnicos

Modelo de contrabandeja/bridas	Mediacaña doble
Apropiado para diámetro de cables máx.	22 mm
Rango de sujeción D máx.	22 mm
Rango de sujeción D mín.	16 mm