

# Ficha Técnica

## Mediacaña doble, metálica A2

Referencia: 1196601



Mediacaña doble de metal como capa intermedia entre dos o tres cables dentro de una abrazadera semirredonda.



**A2** Acero inoxidable 1.4301

**2B** Pulido, con tratamiento posterior

### Datos maestros

Referencia	1196601
Tipo	2058 M2 34 A2
Denominación 1	Mediacaña doble
Fabricante	OBO
Dimensión	28-34mm
Material	Acero inoxidable 1.4301
Superficie	Pulido, con tratamiento posterior
Norma superficies	
Unidad VK más pequeña	50
Cantidad	Pieza
Peso	3,76 kg
Unidad de peso	kg/100 u

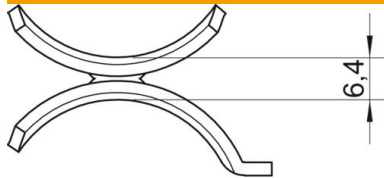
# Ficha Técnica

Mediacaña doble, metálica A2

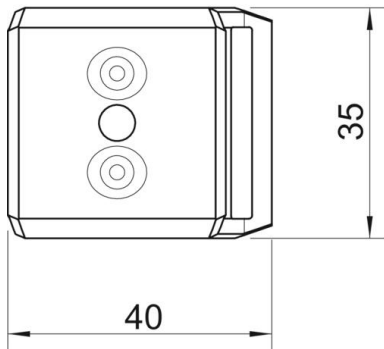
Referencia: 1196601



## Dimensiones



Medida B	40 mm
Medida H	6,4 mm
Medida L	35 mm



## Datos técnicos

Modelo de contrabandeja/bridas	Mediacaña doble
Apropiado para diámetro de cables máx.	34 mm
Rango de sujeción D máx.	34 mm
Rango de sujeción D mín.	28 mm