

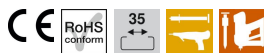
Ficha Técnica

Carril DIN 35 x 7,5 mm

Referencia: 1115382



Carril DIN 35 x 7,5 mm según DIN EN 60715 (anteriormente, DIN EN 50022).



St Acero
FS galvanizado en banda

Datos maestros

Referencia	1115382
Tipo	2069 T100 FS
Denominación 1	Perfil
Denominación 2	en longitud extra para serie T
Fabricante	OBO
Dimensión	119x35x7,5
Material	Acero
Superficie	Galvanizado en banda
Norma superficies	DIN EN 10346
Unidad VK más pequeña	10
Cantidad	Pieza
Peso	4,14 kg
Unidad de peso	kg/100 u

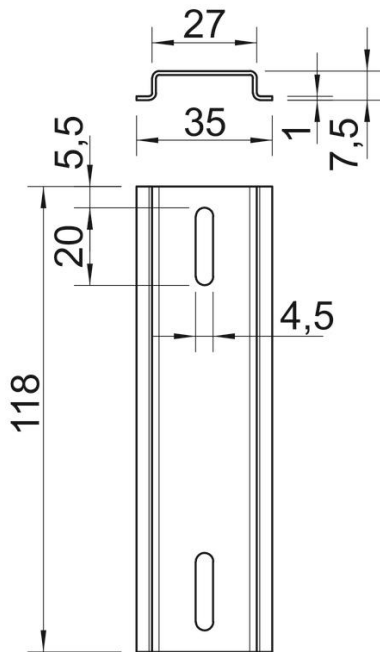
Ficha Técnica

Carril DIN 35 x 7,5 mm

Referencia: 1115382



Dimensiones



Longitud	118 mm
Ancho	35 mm
Altura	7,5 mm

Datos técnicos

Versión	Para T100 largo y T160 transversal
Modelo de carriles	Carril soporte DIN EN 60715
Forma del orificio (ETIM)	Agujero alargado
Grosor del material	1 mm