

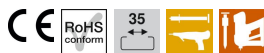
Ficha Técnica

Carril DIN 35 x 7,5 mm

Referencia: 1115384



Carril DIN 35 x 7,5 mm según DIN EN 60715 (anteriormente, DIN EN 50022).



St Acero
FS galvanizado en banda

Datos maestros

Referencia	1115384
Tipo	2069 T160 FS
Denominación 1	Perfil
Denominación 2	en longitud extra para serie T
Fabricante	OBO
Dimensión	156x35x7,5
Material	Acero
Superficie	Galvanizado en banda
Norma superficies	DIN EN 10346
Unidad VK más pequeña	10
Cantidad	Pieza
Peso	5,52 kg
Unidad de peso	kg/100 u

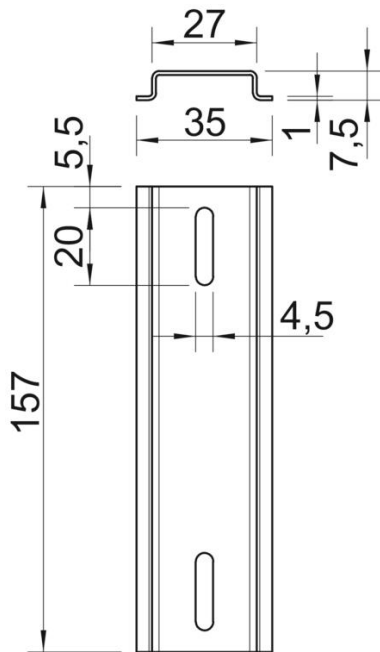
Ficha Técnica

Carril DIN 35 x 7,5 mm

Referencia: 1115384



Dimensiones



Longitud	157 mm
Ancho	35 mm
Altura	7,5 mm

Datos técnicos

Versión	Para T160 largo y T250, T350 transversal
Modelo de carriles	Carril soporte DIN EN 60715
Forma del orificio (ETIM)	Agujero alargado
Grosor del material	1 mm