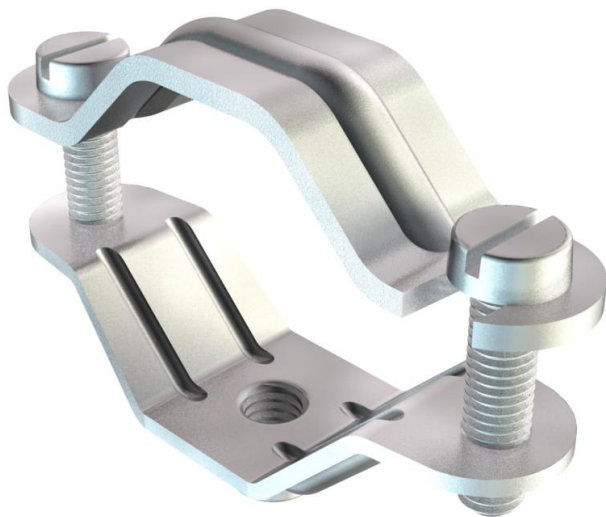


Ficha Técnica

Abrazadera con rosca de empalme, universal

Referencia: 1380729



Con rosca M6.
Abrazadera universal con gran zona de apriete.



- St Acero
- G electrozincado

Datos maestros

Referencia	1380729
Tipo	2073 M6 G
Denominación 1	Abrazadera
Denominación 2	con rosca de empalme M6
Fabricante	OBO
Dimensión	44-60mm
Material	Acero
Superficie	electrozincado
Norma superficies	EN ISO 19598 / EN ISO 4042
Unidad VK más pequeña	20
Cantidad	Pieza
Peso	9,66 kg
Unidad de peso	kg/100 u

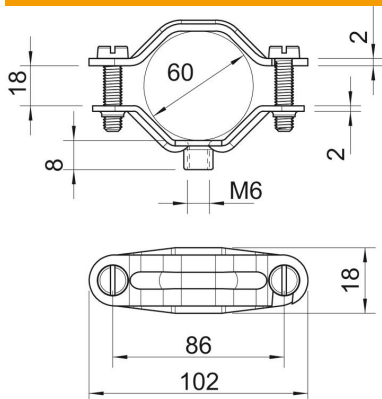
Ficha Técnica

Abrazadera con rosca de empalme, universal

Referencia: 1380729



Dimensiones



Longitud	102 mm
Ancho	18 mm
Medida A	102 mm
Medida B	86 mm
Medida b	18 mm
Medida D	60 mm
Medida d mín.	60 mm
Medida H	8 mm
Medida L	102 mm
Medida t1 (mm)	2
Medida t2 (mm)	2
Medida x	18 mm

Datos técnicos

Versión	Cerrada
Tipo de fijación	Agujero de rosca
Apropiado para área de protección contra incendios	no
Libre de halógenos	no
recubierto de plástico	no
Tamaño del orificio	M6 mm
Grosor del material	2 mm
Tor-nillo	M6 x 25
Rango de sujeción D máx.	60 mm
Rango de sujeción D mín.	44 mm
Resistente a los UV	sí