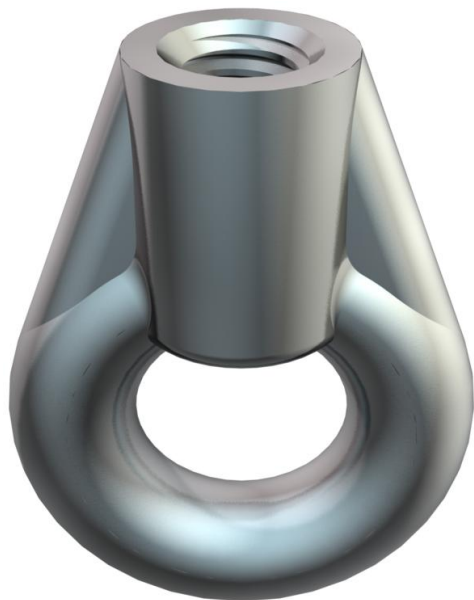


Ficha Técnica

Tuerca cáncamo

Referencia: 3463567



Tuerca cáncamo con rosca interna métrica.



Zn Fundición a presión con zinc

G electrozincado

Datos maestros

Referencia	3463567
Tipo	2084 M6 G
Denominación 1	Tuerca cáncamo
Fabricante	OBO
Dimensión	M6
Material	Cinc colado a presión
Superficie	electrozincado
Norma superficies	EN ISO 19598 / EN ISO 4042
Unidad VK más pequeña	100
Cantidad	Pieza
Peso	2,2 kg
Unidad de peso	kg/100 u

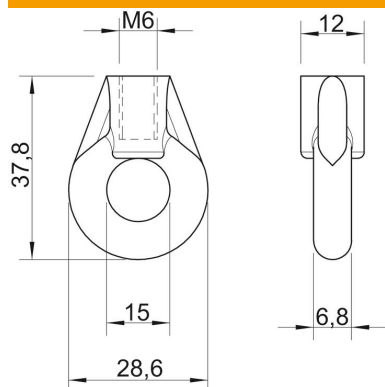
Ficha Técnica

Tuerca cáncamo

Referencia: 3463567



Dimensiones



Medida b	6,8 mm
Medida BØ	12 mm
Medida D	28,6 mm
Medida d Ø	15 mm
Medida L	37,8 mm

Datos técnicos

Carga de fractura	1,15 kN
Rosca métrica	6