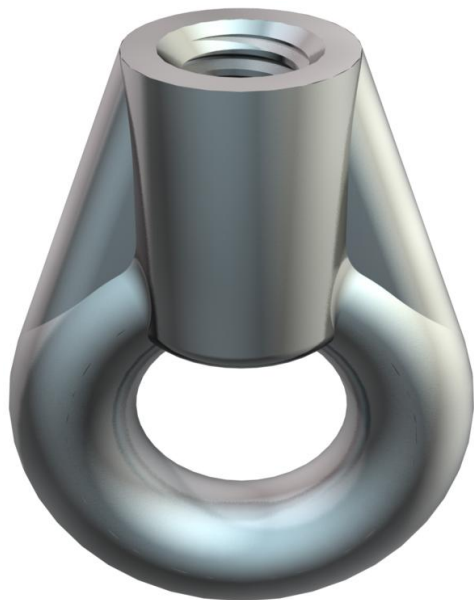


# Ficha Técnica

## Tuerca cáncamo

Referencia: 3463583



Tuerca cáncamo con rosca interna métrica.



**Zn** Fundición a presión con zinc

**G** electrozincado

### Datos maestros

Referencia	3463583
Tipo	2084 M8 G
Denominación 1	Tuerca cáncamo
Fabricante	OBO
Dimensión	M8
Material	Cinc colado a presión
Superficie	electrozincado
Norma superficies	EN ISO 19598 / EN ISO 4042
Unidad VK más pequeña	100
Cantidad	Pieza
Peso	2,1 kg
Unidad de peso	kg/100 u

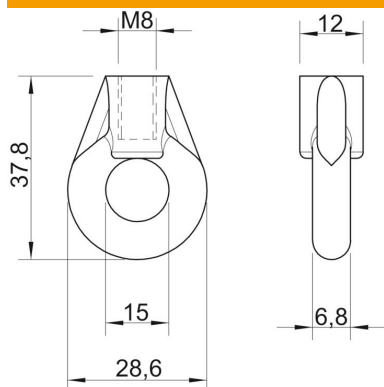
# Ficha Técnica

## Tuerca cáncamo

Referencia: 3463583



### Dimensiones



Medida b	6,8 mm
Medida BØ	12 mm
Medida D	28,6 mm
Medida d Ø	15 mm
Medida L	37,8 mm

### Datos técnicos

Carga de fractura	1,15 kN
Rosca métrica	8