

# Ficha Técnica

## Conector a tierra con lengüeta de conexión/protección de manos

Referencia: 5003081



- Perfil en cruz 50 x 50 x 3 mm
- Protección de manos Ø 100 mm
- Con lengüeta de conexión
- 1 orificio pasante Ø 13 mm
- 2 orificios pasantes Ø 11 mm
- Posibilidad de fijación de conductor redondo, p. ej. con tipo 5001 DIN-FT
- Para instalar sistemas de puesta a tierra, p. ej. para antenas o puestas a tierra para distribuidores de corriente para obras

**St** Acero

**FT** Galvanizado por inmersión en caliente

### Datos maestros

|                       |                                       |
|-----------------------|---------------------------------------|
| Referencia            | 5003081                               |
| Tipo                  | 213 1000 DIN HS                       |
| Denominación 1        | Pica de tierra c/perfil cruz          |
| Denominación 2        | con terminal conexión                 |
| Fabricante            | OBO                                   |
| Dimensión             | 1000mm                                |
| Material              | Acero                                 |
| Superficie            | Galvanizado por inmersión en caliente |
| Norma superficies     | DIN EN ISO 1461                       |
| Unidad VK más pequeña | 5                                     |
| Cantidad              | Pieza                                 |
| Peso                  | 300 kg                                |
| Unidad de peso        | kg/100 u                              |

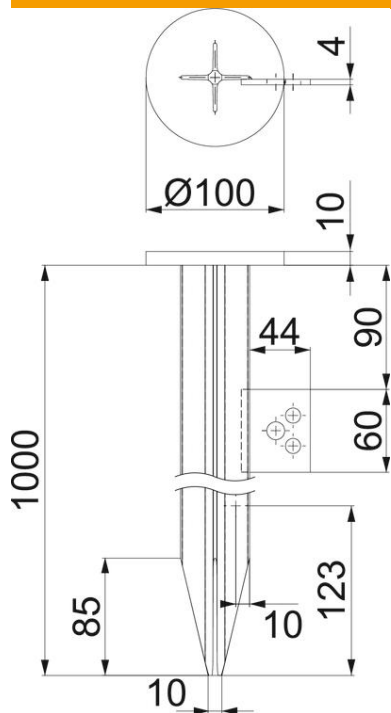
# Ficha Técnica

Conector a tierra con lengüeta de conexión/protección de manos

Referencia: 5003081



## Dimensiones



Longitud 1.000 mm

## Datos técnicos

|                  |                          |
|------------------|--------------------------|
| Versión          | con lengüeta de conexión |
| Tipo de perfil   | Cruz                     |
| Tipo de conexión | Otros                    |