

Ficha Técnica

Pica de tierra de perfil con lengüeta de conexión

Referencia: 5003016



- Perfil en cruz 50 x 50 x 3 mm
- Con lengüeta de conexión
- 1 orificio pasante Ø 13 mm
- 2 orificios pasantes Ø 11 mm
- Posibilidad de fijación de conductor redondo, p. ej. con tipo 5001 DIN-FT
- Para instalar sistemas de puesta a tierra, p. ej. para antenas o puestas a tierra para distribuidores de corriente para obras

St Acero

FT Galvanizado por inmersión en caliente

Datos maestros

Referencia	5003016
Tipo	213 1500 DIN
Denominación 1	Pica de tierra c/perfil cruz
Denominación 2	con lengüeta de conexión
Fabricante	OBO
Dimensión	1500mm
Material	Acero
Superficie	Galvanizado por inmersión en caliente
Norma superficies	DIN EN ISO 1461
Unidad VK más pequeña	1
Cantidad	Pieza
Peso	364,5 kg
Unidad de peso	kg/100 u

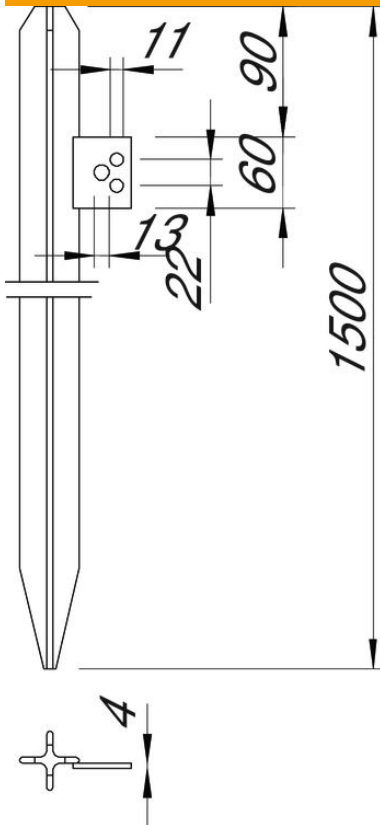
Ficha Técnica

Pica de tierra de perfil con lengüeta de conexión

Referencia: 5003016



Dimensiones



Longitud	1.500 mm
Medida L	1.500 mm

Datos técnicos

Versión	con lengüeta de conexión
Tipo de perfil	Cruz
Tipo de conexión	Otros