

Ficha Técnica

Pica de tierra de perfil con unión para fleje de acero

Referencia: 5003261



- Con 2 m de fleje de acero FL 30 x 3,5
- Con 2 orificios pasantes de Ø 11 mm
- Para instalación de sistemas de puesta a tierra, p. ej. para antenas o puestas a tierra para distribuidores de corriente para obras

St Acero

FT Galvanizado por inmersión en caliente

Datos maestros

Referencia	5003261
Tipo	213 1500 M
Denominación 1	Pica de tierra c/perfil cruz
Denominación 2	con fleje de acero
Fabricante	OBO
Dimensión	1500mm
Material	Acero
Superficie	Galvanizado por inmersión en caliente
Norma superficies	DIN EN ISO 1461
Unidad VK más pequeña	1
Cantidad	Pieza
Peso	527,6 kg
Unidad de peso	kg/100 u

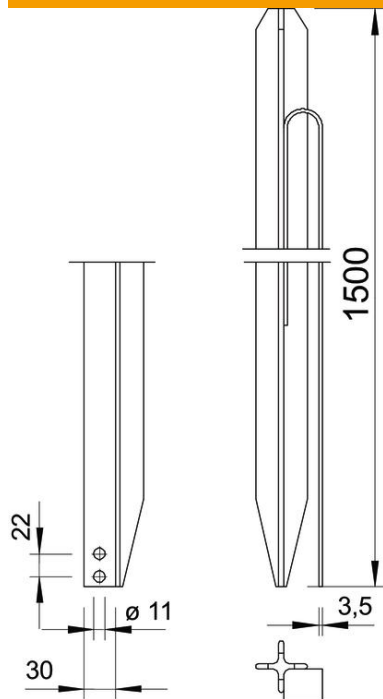
Ficha Técnica

Pica de tierra de perfil con unión para fleje de acero

Referencia: 5003261



Dimensiones



Longitud	1.500 mm
Medida L	1.500 mm

Datos técnicos

Versión	Con banda de bandera de acero de banda
Tipo de perfil	Cruz
Tipo de conexión	Otros