

Ficha Técnica

Pica de tierra de perfil con unión para conductor redondo

Referencia: 5003784



- Con 2 m de etiqueta para conductor redondo Rd 10
- Para instalación de sistemas de puesta a tierra, p. ej. para antenas o puestas a tierra para distribuidores de corriente para obras

St Acero

FT Galvanizado por inmersión en caliente

Datos maestros

| | |
|-----------------------|---------------------------------------|
| Referencia | 5003784 |
| Tipo | 213 2000 F |
| Denominación 1 | Pica de tierra c/perfil cruz |
| Denominación 2 | con conductor redondo |
| Fabricante | OBO |
| Dimensión | 2000mm |
| Material | Acero |
| Superficie | Galvanizado por inmersión en caliente |
| Norma superficies | DIN EN ISO 1461 |
| Unidad VK más pequeña | 1 |
| Cantidad | Pieza |
| Peso | 610,9 kg |
| Unidad de peso | kg/100 u |

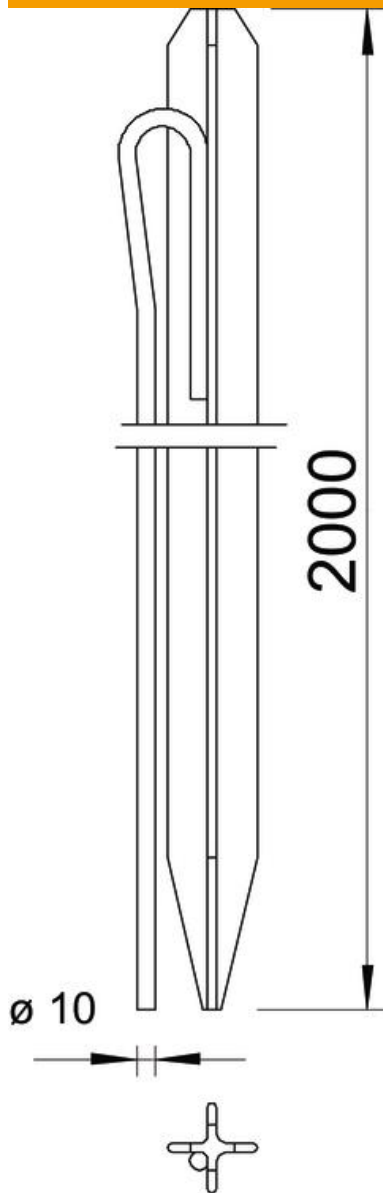
Ficha Técnica

Pica de tierra de perfil con unión para conductor redondo

Referencia: 5003784



Dimensiones



| | |
|----------|----------|
| Longitud | 2.000 mm |
| Medida L | 2.000 mm |

Datos técnicos

| | |
|------------------|-----------------------|
| Versión | con conductor redondo |
| Tipo de perfil | Cruz |
| Tipo de conexión | Otros |