

# Ficha Técnica

## Pica de tierra de perfil con unión para fleje de acero

Referencia: 5003288



- Con 2 m de fleje de acero FL 30 x 3,5
- Con 2 orificios pasantes de Ø 11 mm
- Para instalación de sistemas de puesta a tierra, p. ej. para antenas o puestas a tierra para distribuidores de corriente para obras

**St** Acero

**FT** Galvanizado por inmersión en caliente

### Datos maestros

Referencia	5003288
Tipo	213 2000 M
Denominación 1	Pica de tierra c/perfil cruz
Denominación 2	con fleje de acero
Fabricante	OBO
Dimensión	2000mm
Material	Acero
Superficie	Galvanizado por inmersión en caliente
Norma superficies	DIN EN ISO 1461
Unidad VK más pequeña	1
Cantidad	Pieza
Peso	651,6 kg
Unidad de peso	kg/100 u

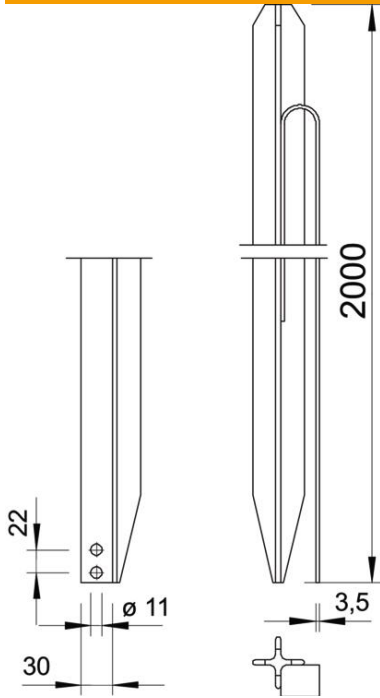
# Ficha Técnica

Pica de tierra de perfil con unión para fleje de acero

Referencia: 5003288



## Dimensiones



Longitud	2.000 mm
Medida L	2.000 mm

## Datos técnicos

Versión	Con banda de bandera de acero de banda
Tipo de perfil	Cruz
Tipo de conexión	Otros