

Ficha Técnica

Pica de tierra de perfil con unión para fleje de acero

Referencia: 5003296



- Con 2 m de fleje de acero FL 30 x 3,5
- Con 2 orificios pasantes de Ø 11 mm
- Para instalación de sistemas de puesta a tierra, p. ej. para antenas o puestas a tierra para distribuidores de corriente para obras

St Acero

FT Galvanizado por inmersión en caliente

Datos maestros

| | |
|-----------------------|---------------------------------------|
| Referencia | 5003296 |
| Tipo | 213 2500 M |
| Denominación 1 | Pica de tierra c/perfil cruz |
| Denominación 2 | con fleje de acero |
| Fabricante | OBO |
| Dimensión | 2500mm |
| Material | Acero |
| Superficie | Galvanizado por inmersión en caliente |
| Norma superficies | DIN EN ISO 1461 |
| Unidad VK más pequeña | 1 |
| Cantidad | Pieza |
| Peso | 783,8 kg |
| Unidad de peso | kg/100 u |

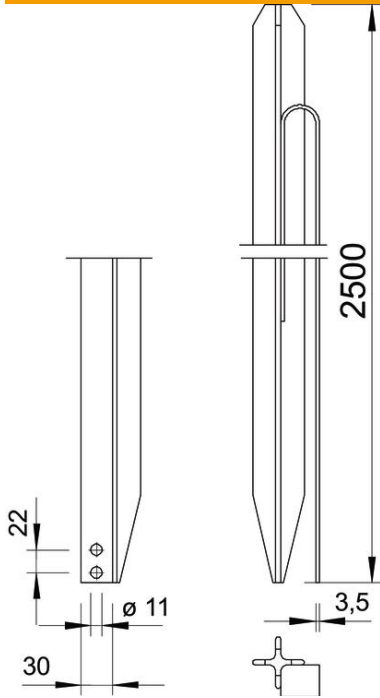
Ficha Técnica

Pica de tierra de perfil con unión para fleje de acero

Referencia: 5003296



Dimensiones



| | |
|----------|----------|
| Longitud | 2.500 mm |
| Medida L | 2.500 mm |

Datos técnicos

| | |
|------------------|--|
| Versión | Con banda de bandera de acero de banda |
| Tipo de perfil | Cruz |
| Tipo de conexión | Otros |