

Ficha Técnica

Conector a tierra con lengüeta de conexión

Referencia: 5002974



213/...: Pica de tierra



- St** Acero
- FT** Galvanizado por inmersión en caliente

Datos maestros

| | |
|-----------------------|---------------------------------------|
| Referencia | 5002974 |
| Tipo | 213 750 DIN |
| Denominación 1 | Pica de tierra c/perfil cruz |
| Denominación 2 | con lengüeta de conexión |
| Fabricante | OBO |
| Dimensión | 0,75m |
| Material | Acero |
| Superficie | Galvanizado por inmersión en caliente |
| Norma superficies | DIN EN ISO 1461 |
| Unidad VK más pequeña | 1 |
| Cantidad | Pieza |
| Peso | 178,5 kg |
| Unidad de peso | kg/100 u |

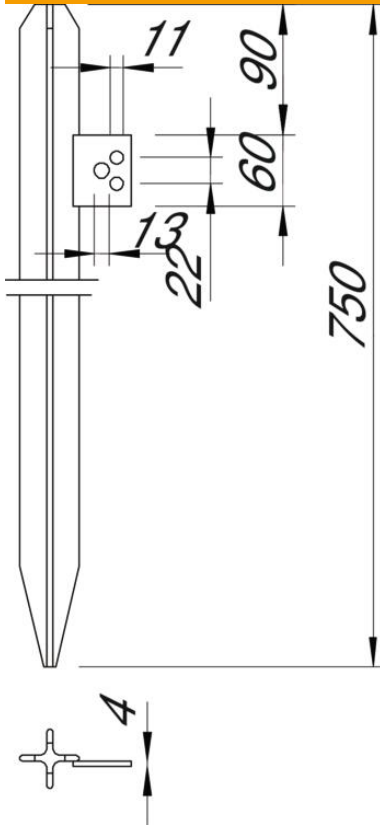
Ficha Técnica

Conector a tierra con lengüeta de conexión

Referencia: 5002974



Dimensiones



| | |
|----------|--------|
| Longitud | 750 mm |
| Medida L | 750 mm |

Datos técnicos

| | |
|------------------|-----------------------|
| Versión | con conductor redondo |
| Tipo de perfil | Cruz |
| Tipo de conexión | Otros |