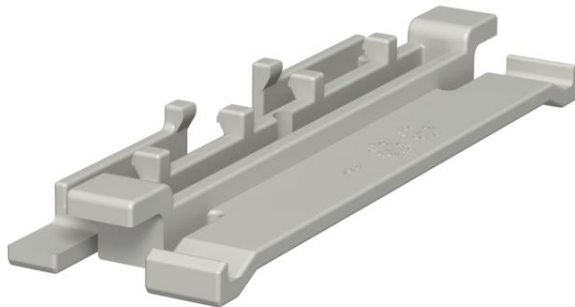


Ficha Técnica

Abrazadera para parte superior para canales WDK, ancho de canal 110 mm

Referencia: 6023517



Retenedor de cables para un mejor y más sencillo tendido de los cables en el canal WDK.

La travesía sujetacables se puede desplazar a lo largo de todo el canal. La abrazadera de la parte superior se encaja por un lado y se desplaza hacia delante. De esta manera se consigue una abertura de 30° que facilita la instalación de los cables.

A partir de un ancho de canal de 100 mm el retenedor de cables también se puede utilizar como ayuda de montaje.

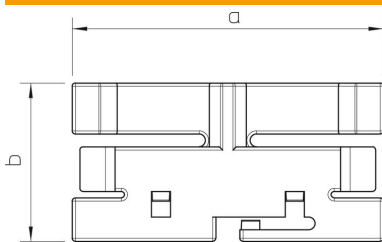


PVC Cloruro de polivinilo

Datos maestros

Referencia	6023517
Tipo	2370 110
Denominación 1	Retenedor de cables
Fabricante	OBO
Dimensión	110mm
Color	Gris claro, RAL 7035
Material	Cloruro de polivinilo
Unidad VK más pequeña	20
Cantidad	Pieza
Peso	1,4 kg
Unidad de peso	kg/100 u

Dimensiones



Longitud	28,8 mm
Ancho	95,7 mm
Medida a	95,7 mm
Medida b	28,8 mm

Datos técnicos

Tipo de fijación	encajable
Mantenimiento de función	no
Libre de halógenos	no
Con conexión equipotencial	no
Ancho de la parte superior	110 mm

Ficha Técnica

Abrazadera para parte superior para canales WDK, ancho de canal 110 mm

Referencia: 6023517



Datos técnicos

Clase de protección	IP30
Grado de protección código IK autoextinguible	IK04 sí
Rango de temperatura máx.	60 °C
Rango de temperatura	-5 °C