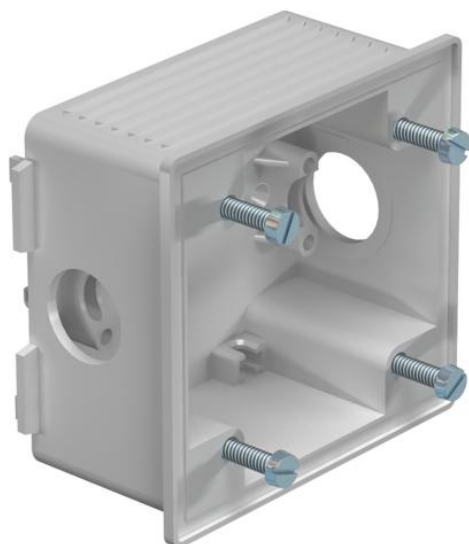


Ficha Técnica

WDK Caja portamecanismos CEE

Referencia: 6024009



Caja portamecanismos para el montaje de tomas de corriente CEE en canales WDK a partir de ancho de canal de 150 mm. La caja portamecanismos también se puede utilizar como caja empotrada en aparatos CEE. Modelo recto, 16 y 32 A, con separación de orificios 60 x 60 mm
Suministro completo con 1 brida presora de cables,
1 junta insertable ED 16,
1 tapón de cierre VS 16, así como 4 tornillos cilíndricos M5 x 18 para fijar el enchufe hembra.



PA/
GF

Poliamida, reforzada con fibra de vidrio

Datos maestros

| | |
|-----------------------|---|
| Referencia | 6024009 |
| Tipo | 2392 |
| Denominación 1 | Caja para mecanismos |
| Denominación 2 | para montaje CEE |
| Fabricante | OBO |
| Color | Gris claro, RAL 7035 |
| Material | Poliamida reforzada con fibra de vidrio |
| Unidad VK más pequeña | 5 |
| Cantidad | Pieza |
| Peso | 10,5 kg |
| Unidad de peso | kg/100 u |

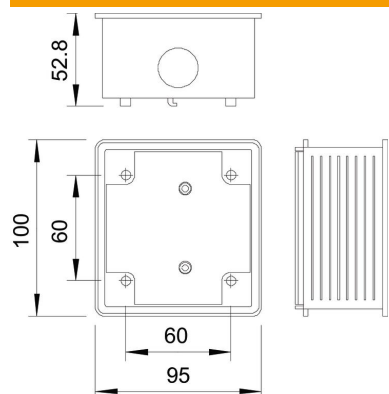
Ficha Técnica

WDK Caja portamecanismos CEE

Referencia: 6024009



Dimensiones



| | |
|----------|--------|
| Longitud | 100 mm |
| Ancho | 95 mm |
| Altura | 48 mm |

Datos técnicos

| | |
|-------------------------------------|---------|
| Número de unidades | 1 |
| Versión | Abierto |
| Libre de halógenos | sí |
| Con cámara de conexión | no |
| Posibilidad de descarga de tracción | no |