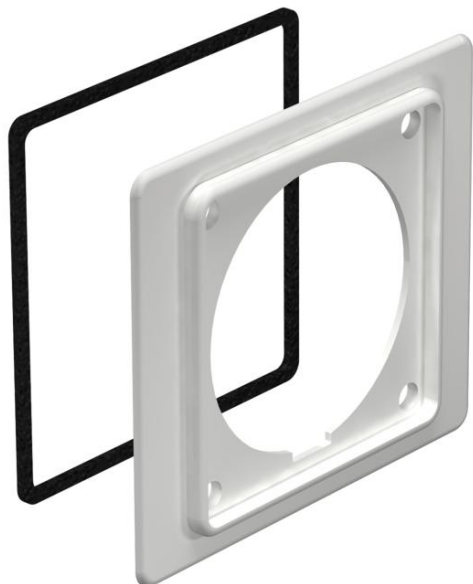


# Ficha Técnica

## WDK Adaptador intermedio CEE 16 A

Referencia: 6024025



Adaptador intermedio para el montaje de tomas eléctricas CEE 16A. El adaptador intermedio se monta durante el montaje de la caja portamecanismos CEE detrás de la tapa de canal para cajas portamecanismos. Apropiado para 400 V CEE 16A 5 polos 6h, n.º art. 6109874.

Para el montaje de cajas portamecanismos CEE, se monta tras la tapa de la caja portamecanismos.

CE

PA Poliamida

### Datos maestros

Referencia	6024025
Tipo	2393 16
Denominación 1	Adaptador
Denominación 2	para cajas CEE 16 A
Fabricante	OBO
Color	Gris claro, RAL 7035
Material	Poliamida
Unidad VK más pequeña	5
Cantidad	Pieza
Peso	2,401 kg
Unidad de peso	kg/100 u

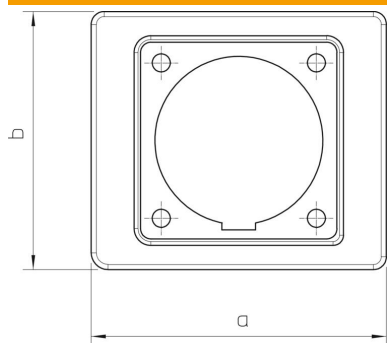
# Ficha Técnica

## WDK Adaptador intermedio CEE 16 A

Referencia: 6024025



### Dimensiones



Medida a	110 mm
Medida b	96 mm

### Datos técnicos

Tipo de accesorio	Brida intermedia
Apropiado para	CEE 16 A
Accesorios	sí
Pieza de repuesto.	no